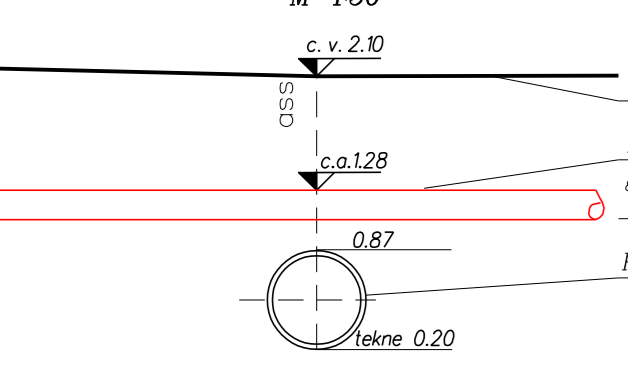
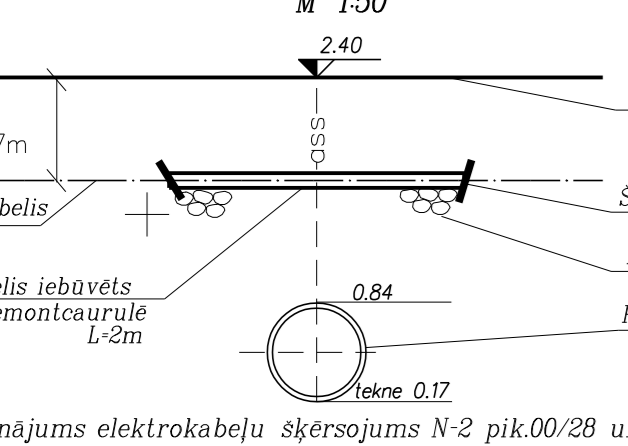


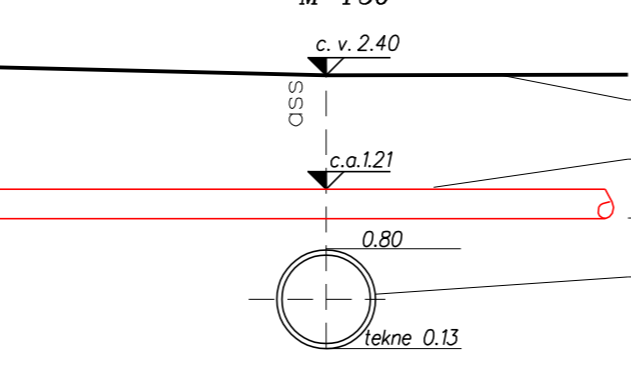
ŠĶĒRSOJUMS AR GĀZES VADU
N-2 pik. 01/16
M 1:50



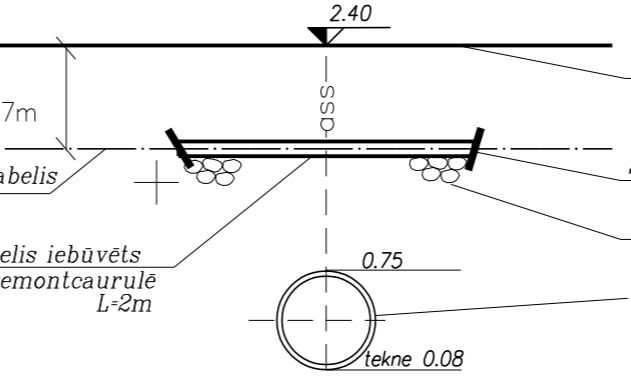
ŠĶĒRSOJUMS AR ELEKTROKABELI
N-2 pik. 01/05
M 1:50



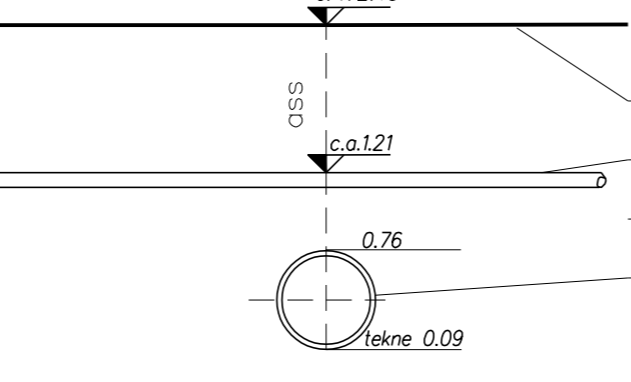
ŠĶĒRSOJUMS AR GĀZES VADU
N-1 pik. 00/38.5
M 1:50



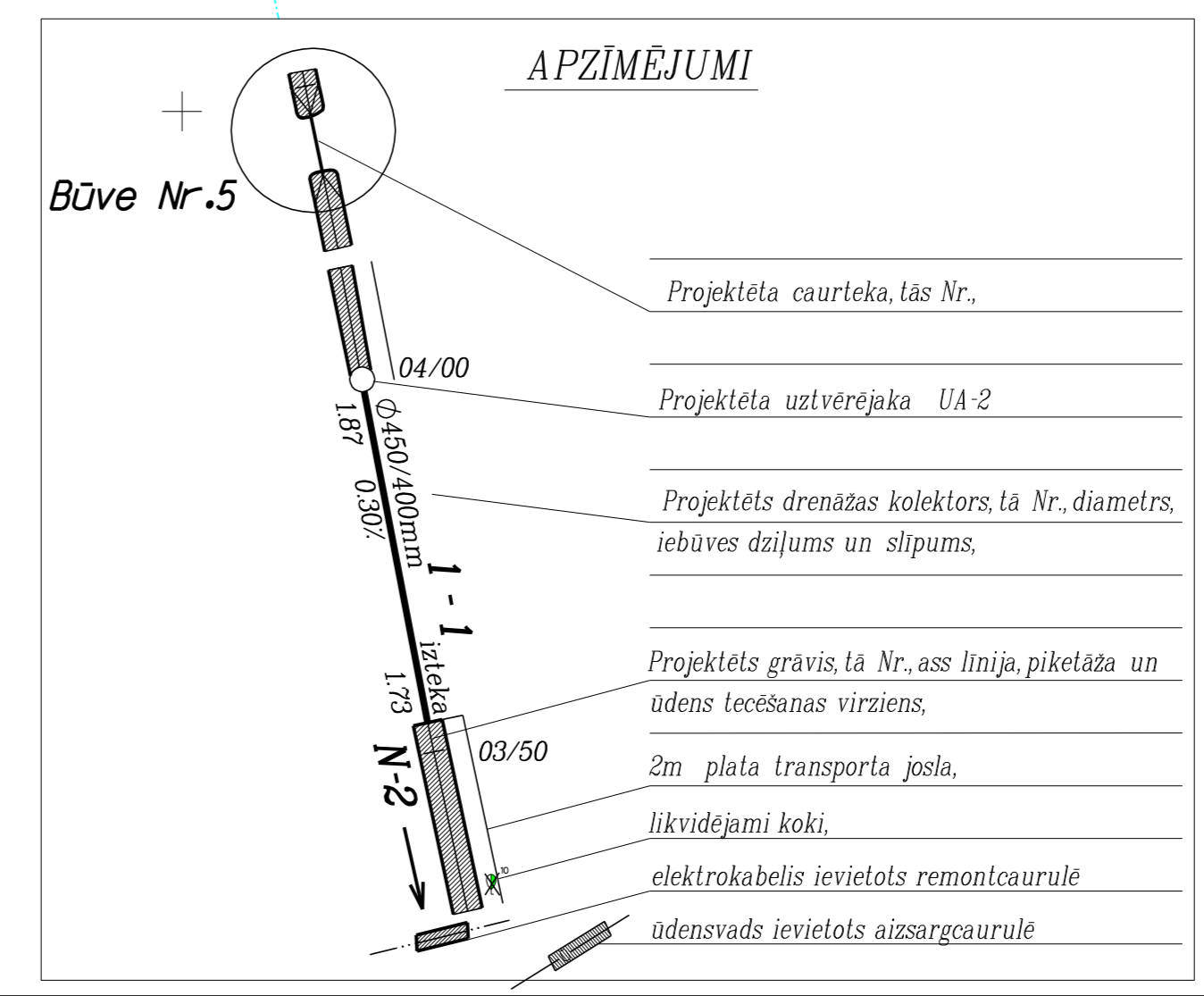
ŠĶĒRSOJUMS AR ELEKTROKABELI
N-1 pik. 00/27.5
M 1:50



ŠĶĒRSOJUMS AR KANALIZĀCIJAS SPĒDVADU
N-1 pik. 00/29
M 1:50



Piezīmes:
No grāvju trasēm izrakto grunti transportēt ārpus teritorijas.



Saskaņots:
ar projekta pasūtītāju SIA "JŪRMALAS ODENS"
2011.gada maijs

Šis būvprojekta risinājums atbilst Latvijas būvnormatīviem, ko arī citu normatīvo aktu prasībām.
Būvprojekts saskaņots Nr.45-109 /Z.Jēns/
Būvprojekta vadītājs:
2011.gada 2.maijs

Pasūtītājs: SIA "JŪRMALAS ODENS"				Projektants: SIA "TEHNISKAIS PROJEKTS"			
Vēstneša nosaukums	22.05.2011	22.05.2011	22.05.2011	Projekta nosaukums	22.05.2011	22.05.2011	22.05.2011
Projekta veids	22.05.2011	22.05.2011	22.05.2011	Projekta veids	22.05.2011	22.05.2011	22.05.2011
Autors	D.VEJLIS	D.VEJLIS	D.VEJLIS	Autors	D.VEJLIS	D.VEJLIS	D.VEJLIS
PLANS				PLANS			
Lapas Nr. 2				Lapas Nr. 2			
Mērogs 1:500				Mērogs 1:500			

PIEZĪMES:

1. LSC-93 koordinātu sistēma
2. Būvniecības sistēma
3. Līniju un vado šķērsošana
4. Iebāvētās komunikācijas darbi jāveic pēc atbilstošas tehniskās specifikācijas.
5. Kvalitāti pārbauda atbilstoši VSD prasībām.
6. Uzdevums izstrādāt būvprojektu.
7. SIP Nr. 21-30786837, 1-484861430, 1-2140.